

Ubi-LM700 : Mobile LTE-M Router



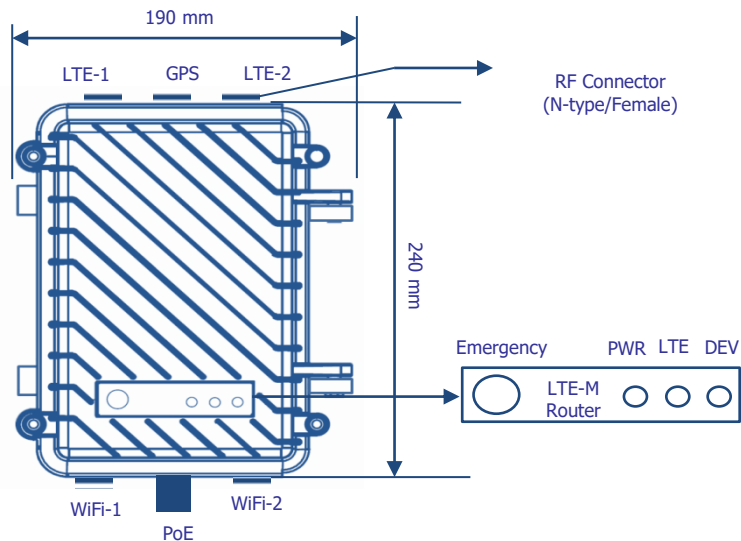
Making machines talk!

The best way to communicate with in-vehicle Transit and Public Safety applications.

Ubi-LM700

- 해상 선박을 지원하기 위한 LTE-M. 라우터
- 선박에 설치되는 선박단말기와 이더넷을 통해 유선으로 연동
- LTE-M.을 이용하여 연안 100km 이내에서 육지와 선박 간 통신 가능
- UHD 간섭제거를 위한 UHD 필터 장착
- 원격관제를 위한 데이터 전송기능 제공
- 위급상황을 알리는 긴급버튼 제공
- interface : 선박단말 인터페이스 커넥터 + PoE LTE /GPS/ WiFi 안테나
- FOTA 기능 제공
- IP67 방수방진 규격 적용
- 내장 배터리 5200mA 이상
- 상태표시 LED
- 주기적 자체 시험 기능

Outside View



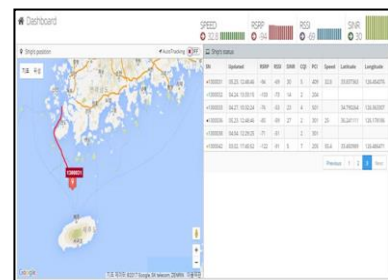
LTE Network

- LTE Standard: 3GPP E-UTRA LTE Release 10, UE CAT.4
- LTE mode: FDD-LTE
- Data Services(CAT.4)
D/L : LTE 75 Mbps (Max.)
U/L : LTE 25 Mbps (Max.)
- Frequency Band
LTE Band28(UL 718~728 MHz, DL 773~783MHz)
- Max RF output power 23 dBm
- Receiver Sensitivity - 94 dBm(10MHz)
- Environments
Operating temperature: -20°C to 60°C
Storage temperature: -20°C to 85°C

- ANT (Option)
LTE Omni ANT: 6dBi 이상
GPS Omni ANT: 3dBi 이상

Application Examples

- 데이터 수집/전송
- 원격지에서 데이터 표출



Mechanicals

- Dimension (WxHxT): 190 x 240 x 80 (mm)
- Antenna Connector for RF
- Input Power : DC 48 V
- Power Consumption : 10W(Max) / Normal (3~4W)